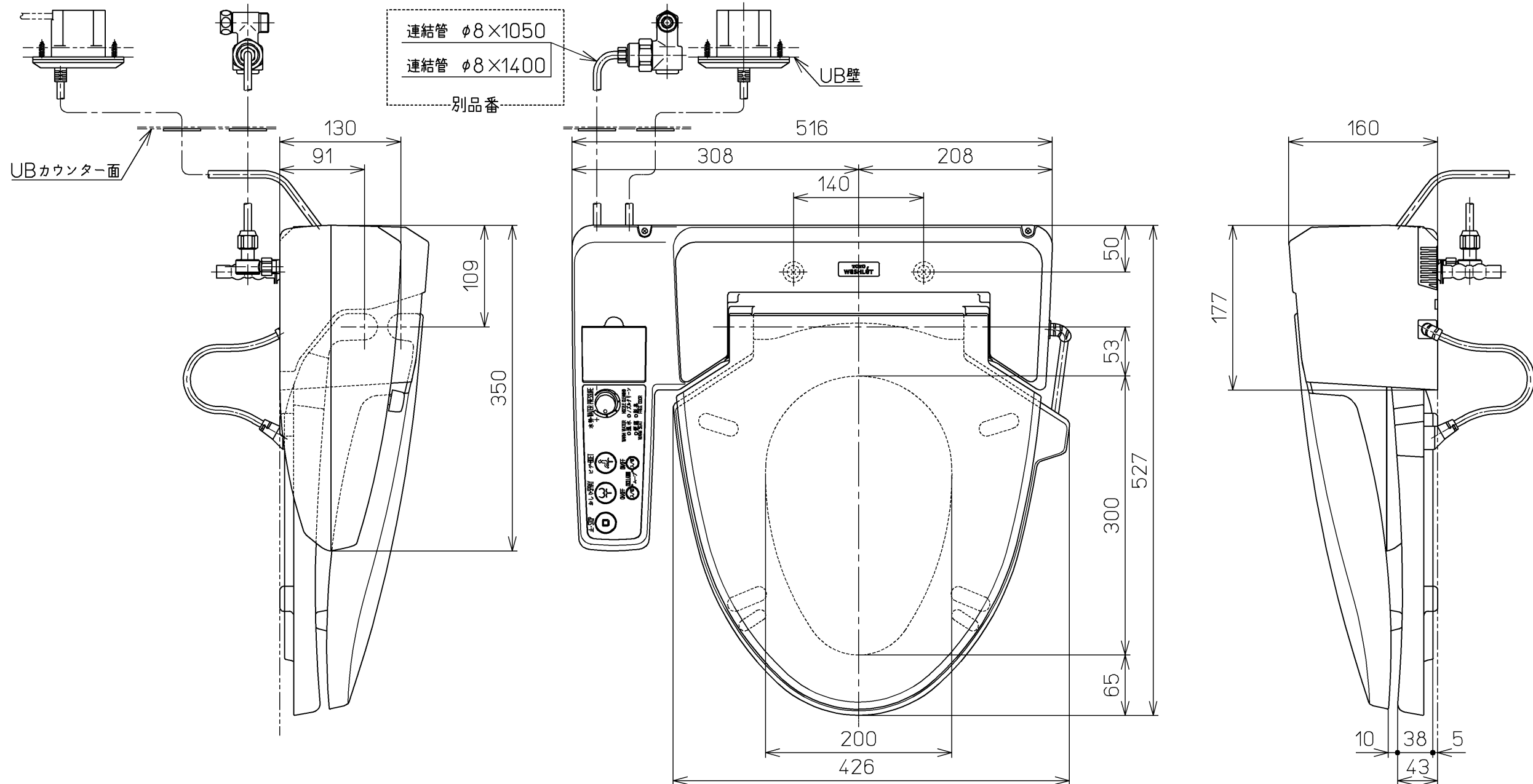
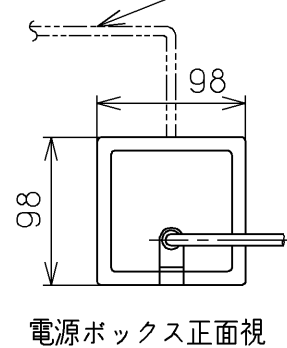


生産中止図面

2008/03

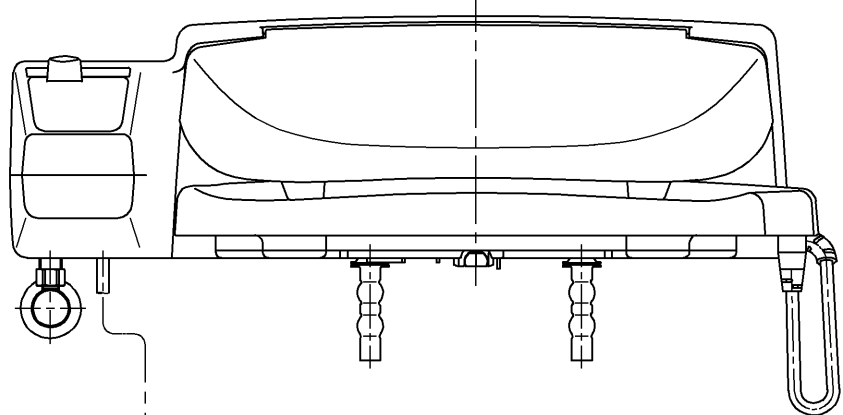


別手配(客先)  
電源ケーブル: 600Vビニル絶縁ビニルシースケーブル平形(VVF)  
3×φ1.6又は3×φ2.0



電源ボックス正面視

電源コード: ビニルキャブタイヤ丸形コード(VCTF)  
3×1.25mm<sup>2</sup> L=1800



<特殊内容>  
1. 本体着脱部を金属製にしたもの。

\*定格: AC100V-246W 50/60Hz

<b>TOTO</b>			単位 mm	名称 ホテル用洗浄脱臭暖房 便座
製図 北田	検図 藤原 中山	日付 04-02-14	尺度 1 : 5	品番 TCF521RV80R
備考				図番 TCF521RV80_A0102